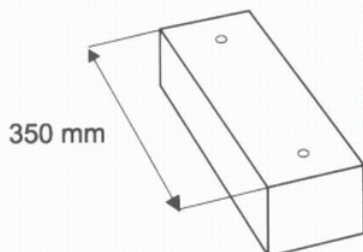


Utvändiga förbindelser

Fästanordningar för takstegar, glidskydd och takbrygga

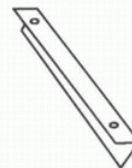
Anordnas på detta vis

träregel 45 x 95



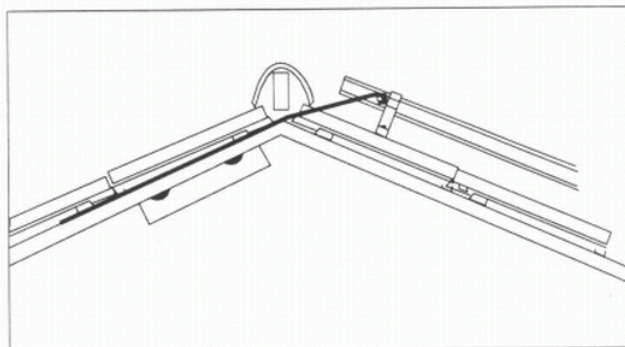
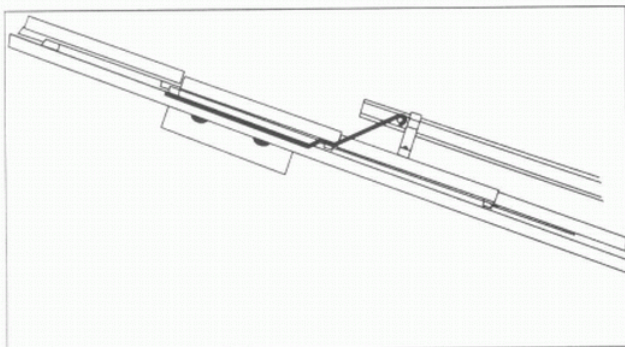
eller

vinkeljärn 50 x 50

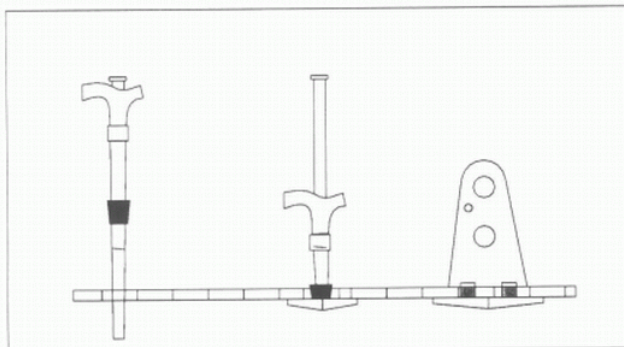


Alla takstegar måste vara fastsatta med antingen träregel eller vinkejärn på undersidan taket. Minst fyra infästningsställen med genomgående 10 mm:s bult - två upptill och nertill på taket, så att stegarna inte går att röra i sidled. Monteras träregel skall även fyrkantig fjäderbricka av stål användas.

Fästband

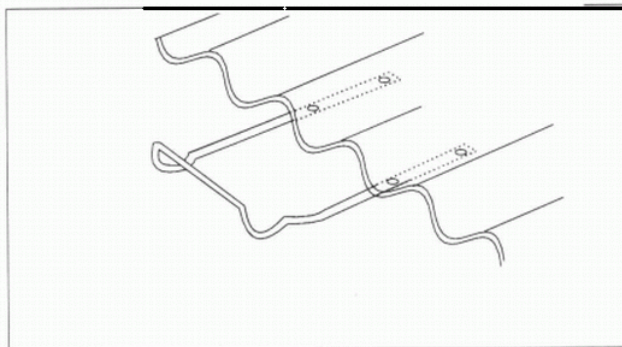


Infästningsdetaljer



Fasadhöjd under 4 m: lös väggstege med glidskydd
Fasadhöjd över 4 m: fast väggstege
Samtliga skyddsanordningar ska vara i metall

Glidskydd



Tak. lös stege får användas om fasadhöjden vid uppstigningsstället är högst 4.0 m. Kravet är dock att ett glidskydd är fast monterat vid takfoten

