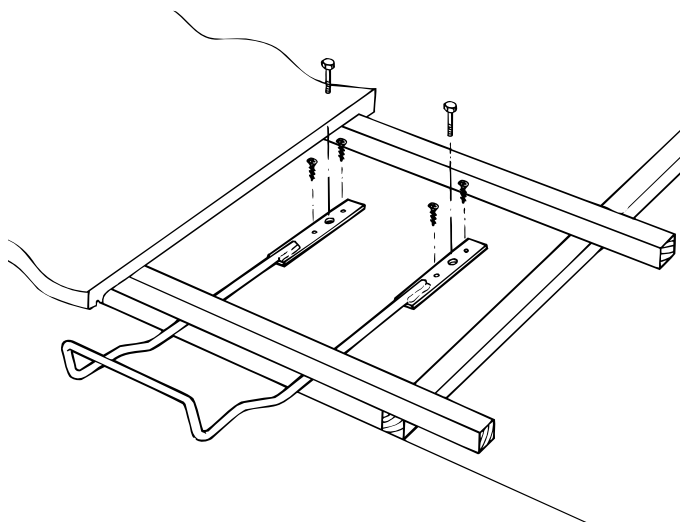


Montageanvisning

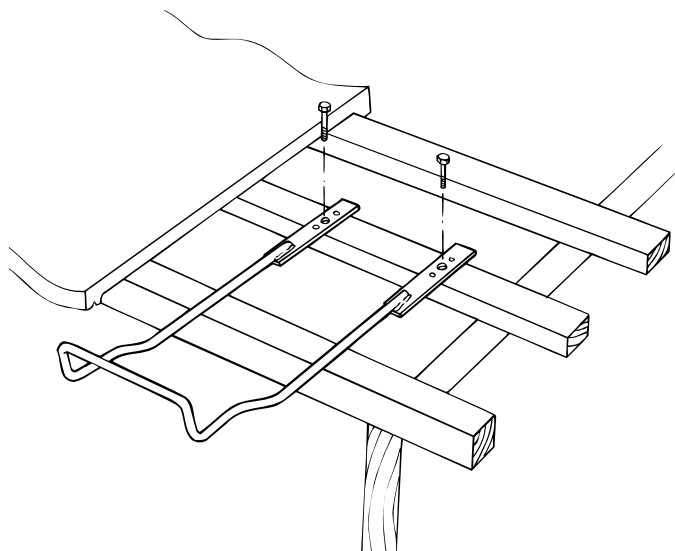
Glidskydd

Råsponttak



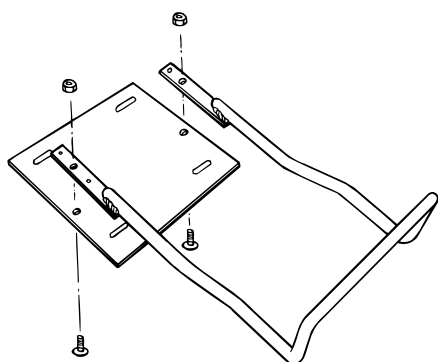
1. Montera glidskydd vid sidan om takstegen. Infästes lämpligen med 4 st rostfri träskruv (850004) i de fyra mindre hålen, eller med 10 mm skruv i de två större hålen.

Lättundertak

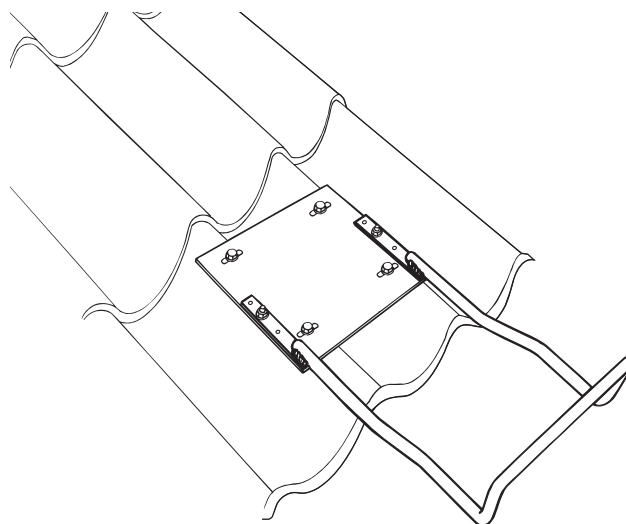


1. Montera glidskydd vid sidan om takstegen. Skruva fast glidskyddet mot liggande läkt. I vissa fall måste man kottla en regel mellan två takstolar för att få en lämplig infästning.

På plåttak



1. Skuva fast glidskyddet på infästningsplåten (651100) med 2 st M10 x 20 med mutter



2. Montera infästningsplåten med 4 st självgängande skruv Ø 6,3 mm.



Per Wikstrand AB

Dössjövägen 10
792 36 MORA

Telefon: 0250-289 80
Telefax: 0250-289 89

Hemsida: www.perwikstrand.se
E-post: info@perwikstrand.se